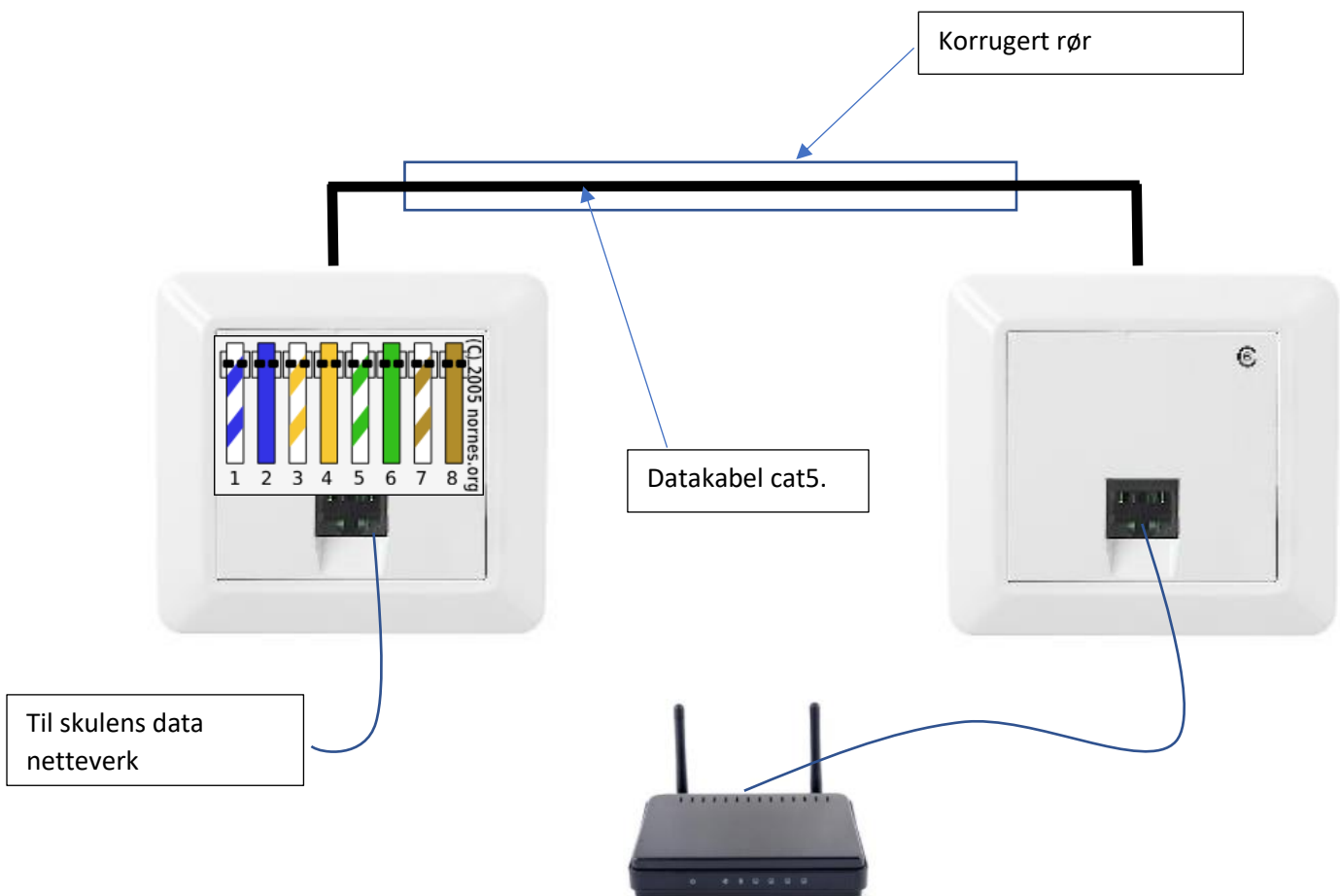


OPPGÅVE DATA og ELEKTRONIKK

Målgruppe: 8-10 trinn ungdomskulen.

Læremål:

1. Trekke inn nettverkskabel i rør på øvingsbrett.
2. Lære å koble nettverksuttak og sette opp trådløs router.
3. Koble til eit nettverksuttak sette i drift og sjekke at det fungerer med mobiltelefon eller pc.



Verktøy

Termineringsverktøy



Skrutrekker



Avmantlingsverktøy



Avbitertang



Montering på øvingsbrett

